

APTETUDE

CONCEPT & DEVELOPPEMENT

2 bis, impasse du Château
33640 BEAUTIRAN

Tél. : 05 56 67 68 01

Fax : 05 56 67 69 77

info@aptetude.net

MATÉRIEL DE SIGNALISATION
CONSOMMABLES PROFESSIONNELS

Boutique en Ligne

www.aptetude.biz

VELVET
PRO

GRACO

HEXELS
Creating MediaFABRICATION SUR MESURES
SIGNALISATION & MARQUAGE

Atelier en Images

www.aptetude.net

3M

t2s

VISO

APTETUDE - Sarl au capital de 100 000 Euros - RCS BO RDEAUX 442 310 959 00014 - APE 7311Z - N° T.V.A. FR 49442310959

Panneau d'affichage avec structure bois, Ris O.Bois®

Support d'information et d'accueil, le mobilier bois s'intègre, le mobilier bois s'intègre harmonieusement en milieu naturel ou urbain.

➤ Ris O. Bois® avec ou sans toit



Ris O.Bois® sans toit.

Structure

Bois en pin traité autoclave **Classe 4**, finition brute.

- Mâts 2 gorges (arêtes adoucies) **1** section 90 ou 120 avec tête en pointe de diamant.
- 2 traverses (rainurées) section 90 x 45.
- Fixation au sol :
 - Par fourreaux.
 - Par ancrage avec sabot O.Bois® **2** glissant laquable* prévu pour libérer le mât en cas de choc.

**1** Mat O.Bois®**2** Sabot O.Bois®**3** Toit pour Ris O.Bois®

➤ Le saviez-vous ?

L'ensemble de la ligne O.Bois® est en pin traité Classe 4 et résiste :

- aux agressions extérieures (insectes, champignons),
- aux variations climatiques.

Process complet du traitement autoclave Classe 4.

Options

- Lasurage de structure.
- Pareclozes laquables*.
- **Toit pour Ris O.Bois®** :
 - Couverture en clins.
 - Renfort central.
 - Pré-monté.
- Bandeau planche Étoile®, hauteur 240 mm, simple ou double face,
- Application du fi Im antigratti.

Panneau d'affichage

Affichage horizontal, simple face ou double

Dimensions panneau d'affichage (en mm)			Préconisation* section du mât O.Bois
Largeur x Hauteur	Format d'affichage	Largeur toit	
1000 x 1000	960 x 980	1390	90 x 90
1200 x 1000	1160 x 980	1590	
1400 x 1000	1360 x 980	1790	120 x 120
1600 x 1000	1560 x 980		

* La préconisation des sections de mât n'a qu'une valeur esthétique.

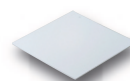
Les sections 90 et 120 sont compatibles avec toutes les dimensions d'affichage.

** Pour panneau avec support carto Komacel hors impression numérique et préparation de fichier.

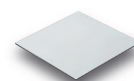
Choix des matériaux



Contre plaqué marine
CTBX
Pour un affichage
libre uniquement.



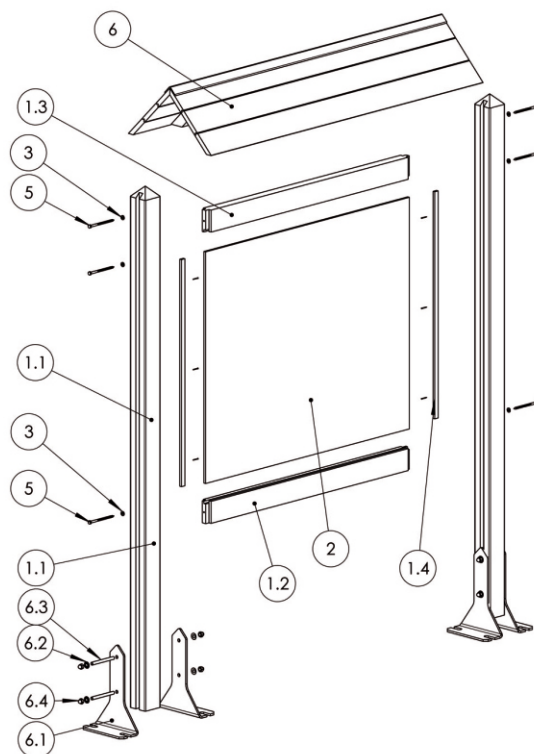
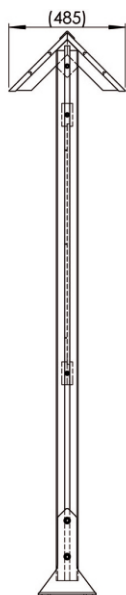
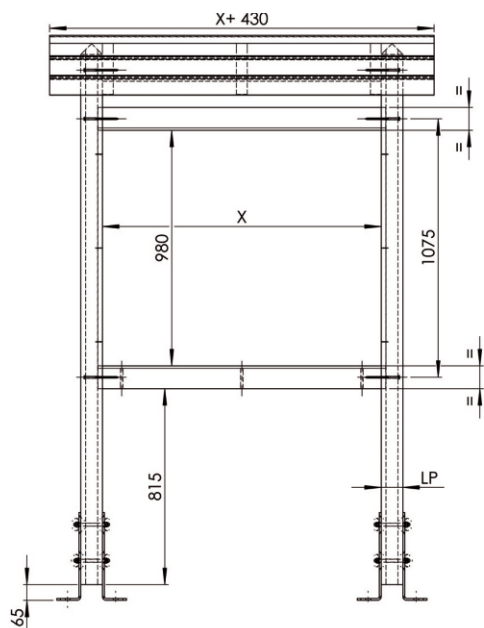
PVC expansé ép. 10 mm
Pour carto simple face
ou double face.



PVC expansé ép. 10 mm.
Pour support carto
renforcé.



Panneau d'affichage avec structure bois, Ris O.Bois®



Type de ris	X	LP	Kit sabot pour 130daN/m ²	Kit sabot pour 90daN/m ²
RIS 1000 x 1000 MAT 90 Ancré	960	90	Ep.8	Ep.6
RIS 1000 x 1000 MAT 120 Ancré	960	120	Ep.8	Ep.6
RIS 1200 x 1000 MAT 90 Ancré	1160	90	Ep.8	Ep.6
RIS 1200 x 1000 MAT 120 Ancré	1160	120	Ep.8	Ep.6
RIS 1400 x 1000 MAT 90 Ancré	1360	90	Ep.8	Ep.8
RIS 1400 x 1000 MAT 120 Ancré	1360	120	Ep.8	Ep.8
RIS 1600 x 1000 MAT 90 Ancré	1560	90	Ep.8	Ep.8
RIS 1600 x 1000 MAT 120 Ancré	1560	120	Ep.8	Ep.8

Rep.	DESCRIPTION	Quantité
1	ENSEMBLE BOIS RIS ANCRE AVEC TOIT	1
1.1	MAT RIS ANCRE AVEC TOIT	2
1.2	TRAVERSE BASSE RIS BOIS	1
1.3	TRAVERSE HAUTE RIS BOIS	1
1.4	CALE CARTO BOIS	2
2	SUPPORT CARTO	1
3	RONDELLE M 8 INOX	6
4	TOITURE RIS BOIS	1
5	VIS BOIS TH 8X140 INOX DIN 571	6
6	KIT SABOT MAT BOIS	2
6.1	EMBASE DE POTEAU Ep.8	2
6.2	RONDELLE DE SECURITE CS Ø12 INOX	4
6.3	TIGE FILETEE M12 LG 130	2
6.4	ECROU BORGNE M 12 INOX	4
7	POINTE Ø2 Lg 30	6

	DATE DE CREATION : 02/05/05	DESSINE PAR : J.E
AFFAIRE : MOBILIER BOIS		
DESIGNATION : RIS BOIS ANCRE AVEC TOIT		
A3	MO05D05RS090100	